



NOVA LEAD-Serie

33 Ah • 70 Ah • 105 Ah

200 Ah • 250 Ah

Die wartungsfreien AGM Akkus von WATTSTUNDE sind speziell für den zyklischen Einsatz konzipiert worden. Durch den Einsatz eines speziellen Elektrolyts (Blei-Vlies), weist der Akku eine besonders hohe Lebensdauer und Zyklenfestigkeit auf.

- Wartungsfrei durch verschlossene Bauweise
- Lange Lebensdauer und hohe Zyklenfestigkeit
- Robust, Verschüttungs- und Auslaufsicher
- Vorrangige Anwendung im Caravan/ Marine Bereich, Solaranlagen, Rollstühle u.v.m.

Typ	NOVA Lead 33 Ah	NOVA Lead 70 Ah	NOVA Lead 105 Ah	NOVA Lead 200 Ah	NOVA Lead 250 Ah
Artikel	501-55001	501-55002	501-55003	501-55004	501-55005
Kapazität	33 Ah	70 Ah	105 Ah	200 Ah	250 Ah
Nominale Spannung	12 V				
Max. Entladestrom (5 sec)	330 A	760 A	950 A	2000 A	2500 A
Kurzschlussstrom	825 A	960 A	1145 A	3430 A	4500 A
Max. Ladestrom	9,9 A	21,0 A	31,5 A	60,0 A	75,0 A
Selbstentladung	≤ 3 % / Monat				
Innenwiderstand	≤ 12 mΩ	≤ 2,87 mΩ	≤ 2,41 mΩ	≤ 3,5 mΩ	≤ 2,8 mΩ
Anschluss	M8 / M6	DIN Batteriepol	DIN Batteriepol	M8	M8
Temperaturbereich (Entladung)	-20 °C bis + 60 °C				
Temperaturbereich (Ladung)	0 °C bis + 50 °C				
Als Starterbatterie geeignet:	Nein	Ja	Ja	Nein	Nein

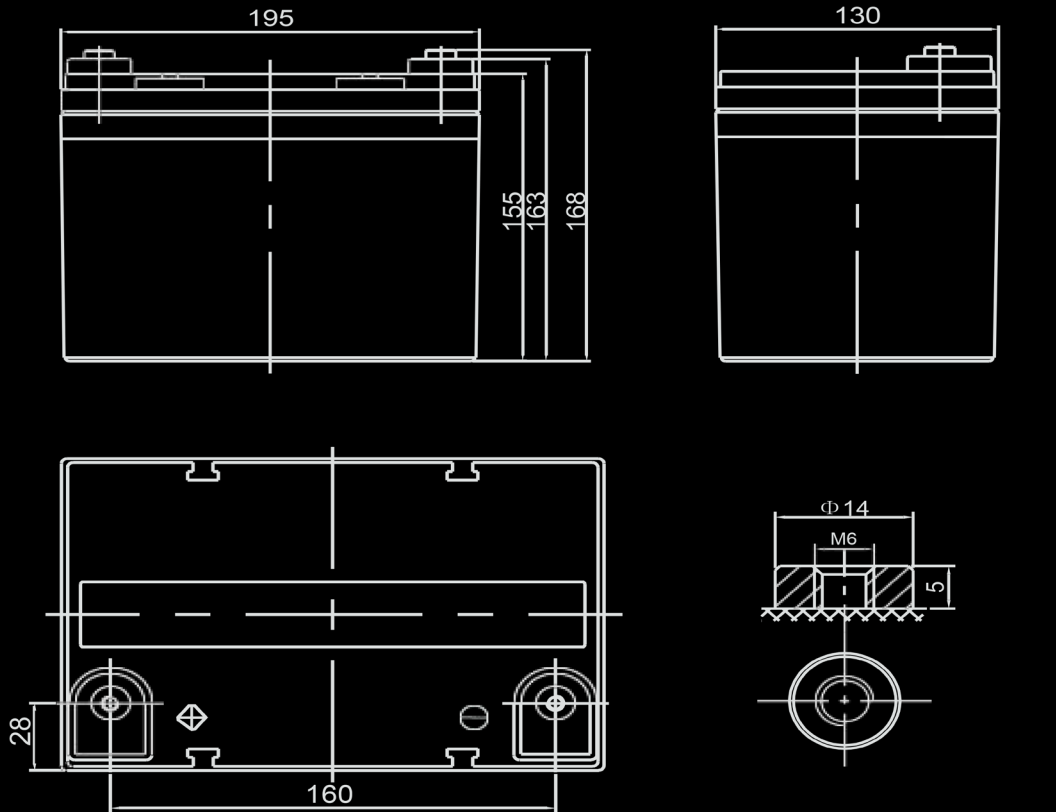
Dimension

Gewicht	9,6 kg	21,1 kg	30,6 kg	60,0 kg	69,5 kg
Abmessungen mm (L x B x H)	195 x 130 x 168	278 x 175 x 190	394 x 175 x 190	522 x 240 x 224	522 x 268 x 226

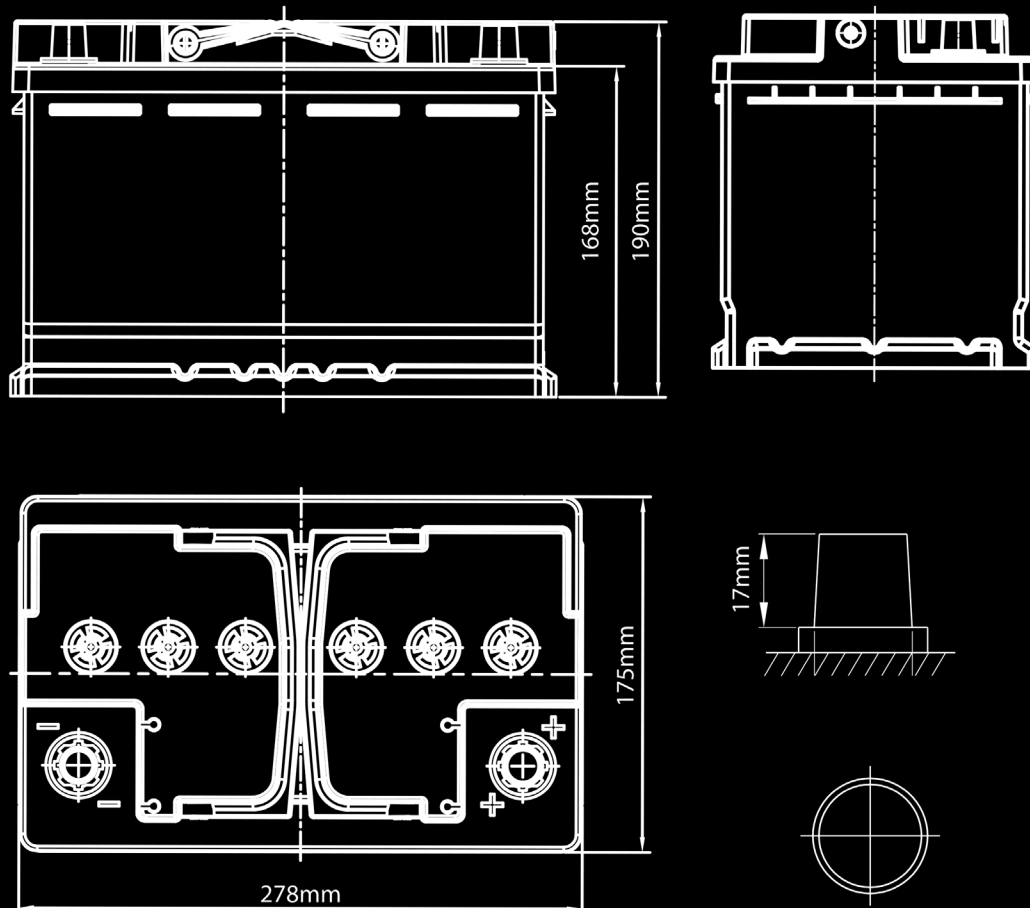
Parameter

Batterietyp	AGM				
Gehäuseart	ABS	PP	PP	ABS	ABS
Produktgarantie	2 Jahre			3 Jahre	

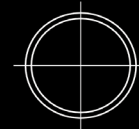
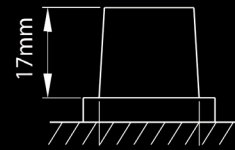
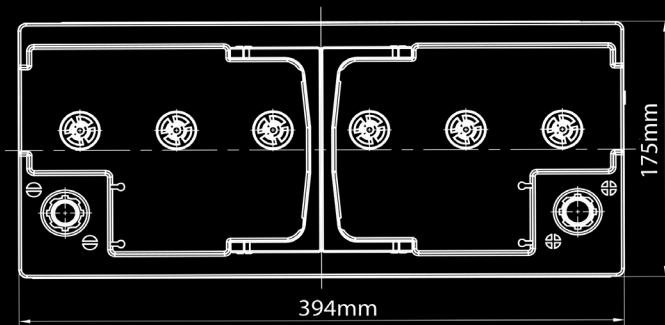
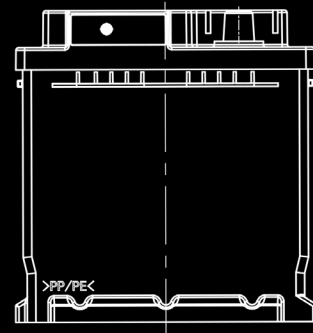
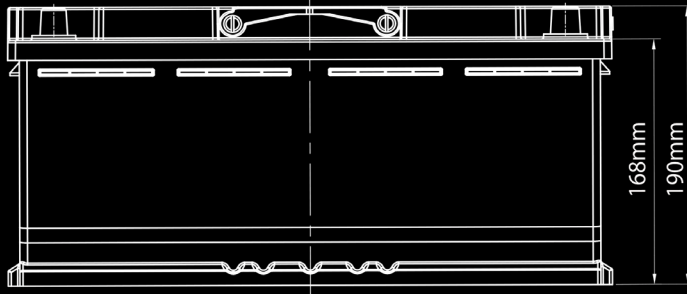
NOVA LEAD 33



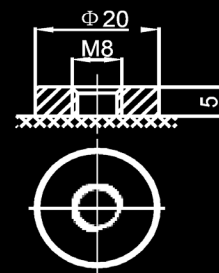
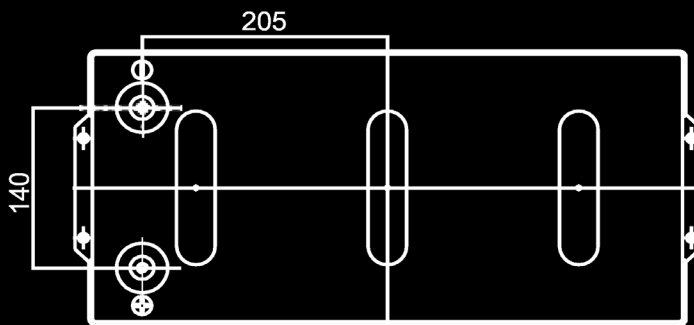
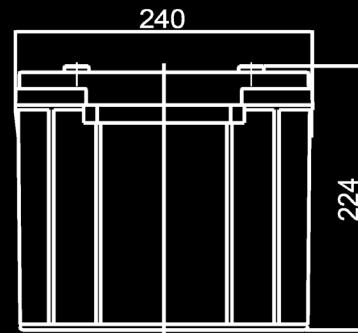
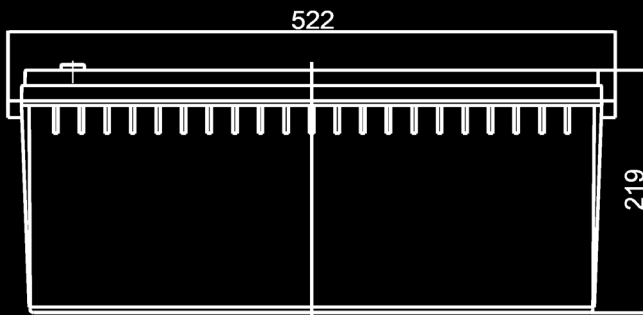
NOVA LEAD 70



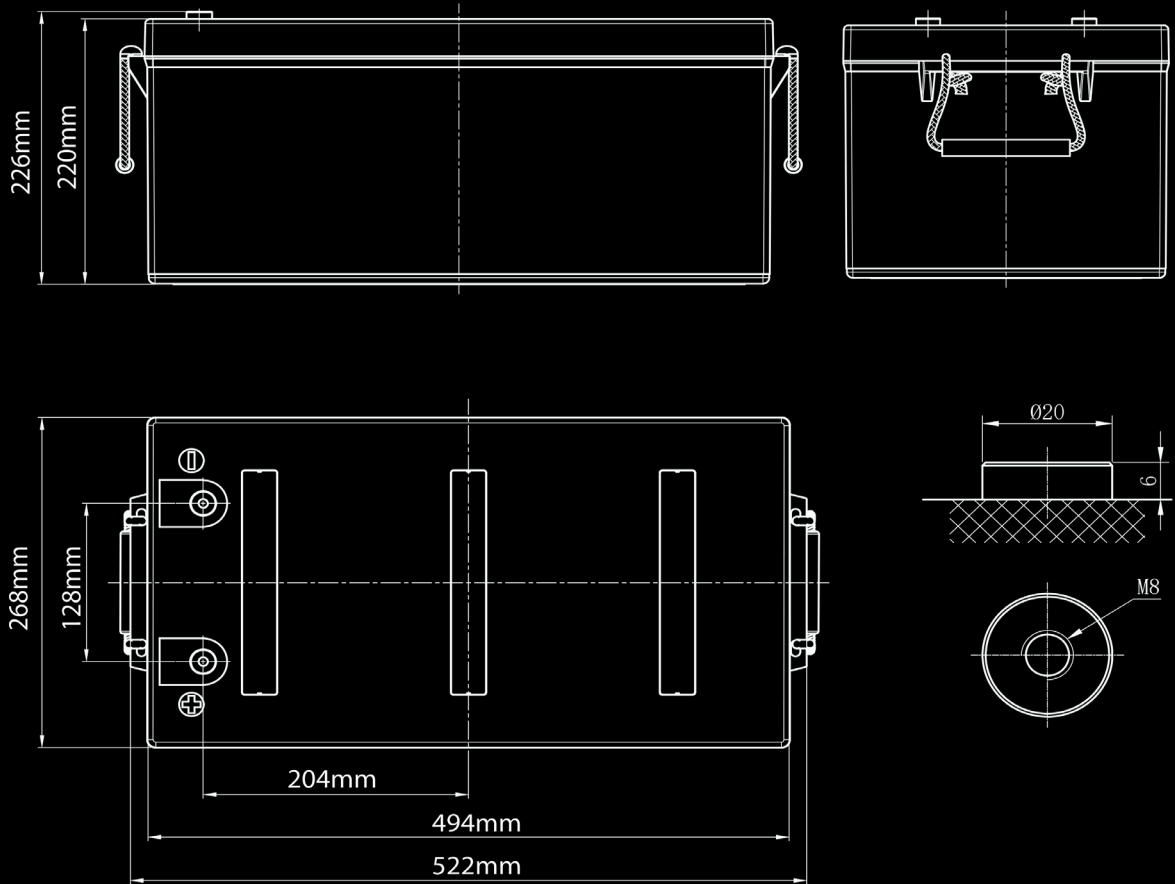
NOVA LEAD 105



NOVA LEAD 200



NOVA LEAD 250





NOVA LEAD-Series

33 Ah • 70 Ah • 105 Ah

200 Ah • 250 Ah

The maintenance-free AGM batteries from WATTSTUNDE are specially designed for cyclical use. Through the use of a special electrolyte (lead fleece), the battery has a particularly long service life and cycle stability.

- Maintenance-free due to sealed design
- Long service life and high cycle stability
- Robust, spill and leak-proof
- Primarily used in the caravan/ marine sector, Solar systems, wheelchairs and much more.

Typ	NOVA Lead 33 Ah	NOVA Lead 70 Ah	NOVA Lead 105 Ah	NOVA Lead 200 Ah	NOVA Lead 250 Ah
Article	501-55001	501-55002	501-55003	501-55004	501-55005
Capacity	33 Ah	70 Ah	105 Ah	200 Ah	250 Ah
Nominal voltage	12 V				
Max. Discharge current (5 sec)	330 A	760 A	950 A	2000 A	2500 A
Short-circuit current	825 A	960 A	1145 A	3430 A	4500 A
Max. Charging current	9,9 A	21,0 A	31,5 A	60,0 A	75,0 A
Self-discharge	≤ 3 % / Month				
Internal resistance	≤ 12 mΩ	≤ 2,87 mΩ	≤ 2,41 mΩ	≤ 3,5 mΩ	≤ 2,8 mΩ
Connection	M8 / M6	DIN battery pole	DIN battery pole	M8	M8
Temperature range (discharge)	-20 °C bis + 60 °C				
Temperature range (charging)	0 °C bis + 50 °C				
Suitable as a starter battery:	No	Yes	Yes	No	No

Dimensions

Weight	9,6 kg	21,1 kg	30,6 kg	60,0 kg	69,5 kg
Dimensions mm (L x B x H)	195 x 130 x 168	278 x 175 x 190	394 x 175 x 190	522 x 240 x 224	522 x 268 x 226

Parameters

Battery type	AGM				
Housing type	ABS	PP	PP	ABS	ABS
Product warranty	2 Years			3 Years	