



Gemütlich wie Zuhause:

Wo auch immer Du rumtiggerst!



tigerexped

Warmduscher-Kit 2.0

ANLEITUNG v.1



INHALT

Warmduscher Kit 2.0 – Systemaufbau	3
Arbeitsweise	4
Installation	5
Warmwassersystem mit combiBOIL	6
Integration zweite Wasserschleife	8
Weitere Installationshinweise wasserseitig	8
Elektrische Anschlüsse	9
Optionales Zubehör	10



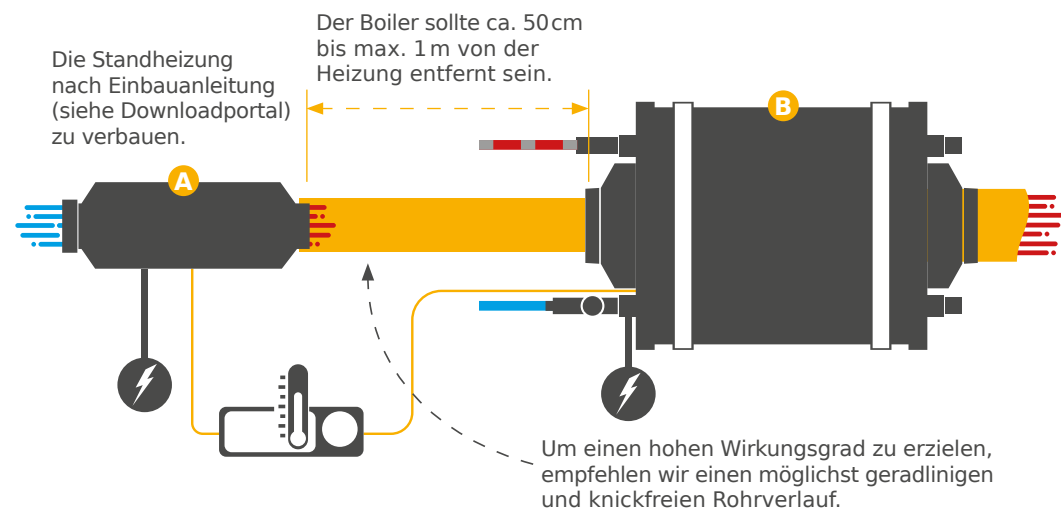
⚠ ACHTUNG!

Für alle Installationen wird **eine gut sortierte Werkstatt** und **entsprechend Montagematerial**, wie z. B. Gewindedichtung, Schrauben oder Kabelbinder, vorausgesetzt.



Diese **Anleitung** befasst sich **nur mit der Zusammenführung der Hauptkomponenten** und **ersetzt nicht die Bedienungsanleitungen der enthaltenen Geräte**.

SYSTEMAUFBAU



Das **Warmduscher Kit 2.0** besteht aus zwei voneinander unabhängigen funktionierenden Haupt-Komponenten:

A Autoterm Standheizung

Das Kit kann je nach Leistungsbedarf mit 2kW, 4kW oder 2x2kW (TWIN-Kit) betrieben werden.

B combiBOIL Warmwasserboiler

Erhältlich mit 7l, 9l oder 12l Volumen, mit Autoterm Comfort Boiler Control Heizungs-Bedienteil überwacht- und regelbar.

ARBEITSWEISE

Mit dem **Warmduscher-Kit 2.0** kann Warmwasser auf drei verschiedene Arten erzeugt werden:



Zusätzlich kann eine zweite Wasserschleife, z.B. für die Integration einer Fußbodenheizung oder von Handtuch-Heizkörpern, in das System eingebunden werden.

Siehe alle Details zu den unterschiedlichen Anwendungen in der **Anleitung des combiBOIL Warmwasserboilers**, die dem Gerät beiliegt.



combiBOIL Übersicht

- A** Ablass
- B** Wasseranschlüsse
- C** Befestigungsklammern
- D** Sicherheitsventil
- E** 90mm Einlass
- F** Wasserwärmetauscher



INSTALLATION

VERBINDUNG STANDHEIZUNG UND BOILER

Um den Boiler mit der Heizung zu verbinden, wird zunächst der Gitteraufsatz vom Warmluftauslass der Heizung (durch leichtes Linksdrehen und Ziehen) gelöst. Bei Verwendung einer 2kW Heizung, wird auf beiden Seiten des Boilers das mitgelieferte Adapterstück (60 auf 90mm, Art.-Nr. 17857) aufgesetzt.

Bei Warmluftsystemen, die mit 90mm Warmluftverrohrung arbeiten (z.B. Autoterm Air 4kW oder TWIN-kit), wird kein Adapter auf dem Boiler benötigt.

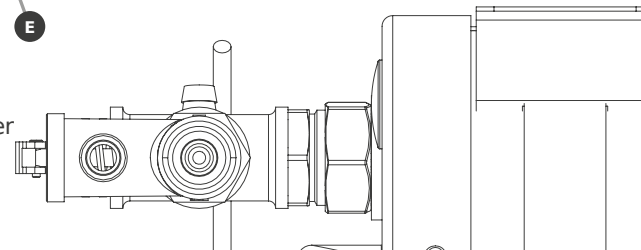
Ein- und Ausgang des Boilers sind gleich, sodass jede Seite als Eingang dienen kann.

WARMLUFTVERROHRUNG

Wie allgemein üblich sollten alle Warmluftverbindungen einen möglichst geringen Strömungswiderstand aufweisen. Eine übermäßige Biegung oder sehr lange Warmluftverrohrung mit vielen Abzweigen, ist unter allen Umständen zu vermeiden, da sonst ein Rückstau der Warmluft in die Heizung auftritt, was zu einer Sicherheitsabschaltung führen kann.

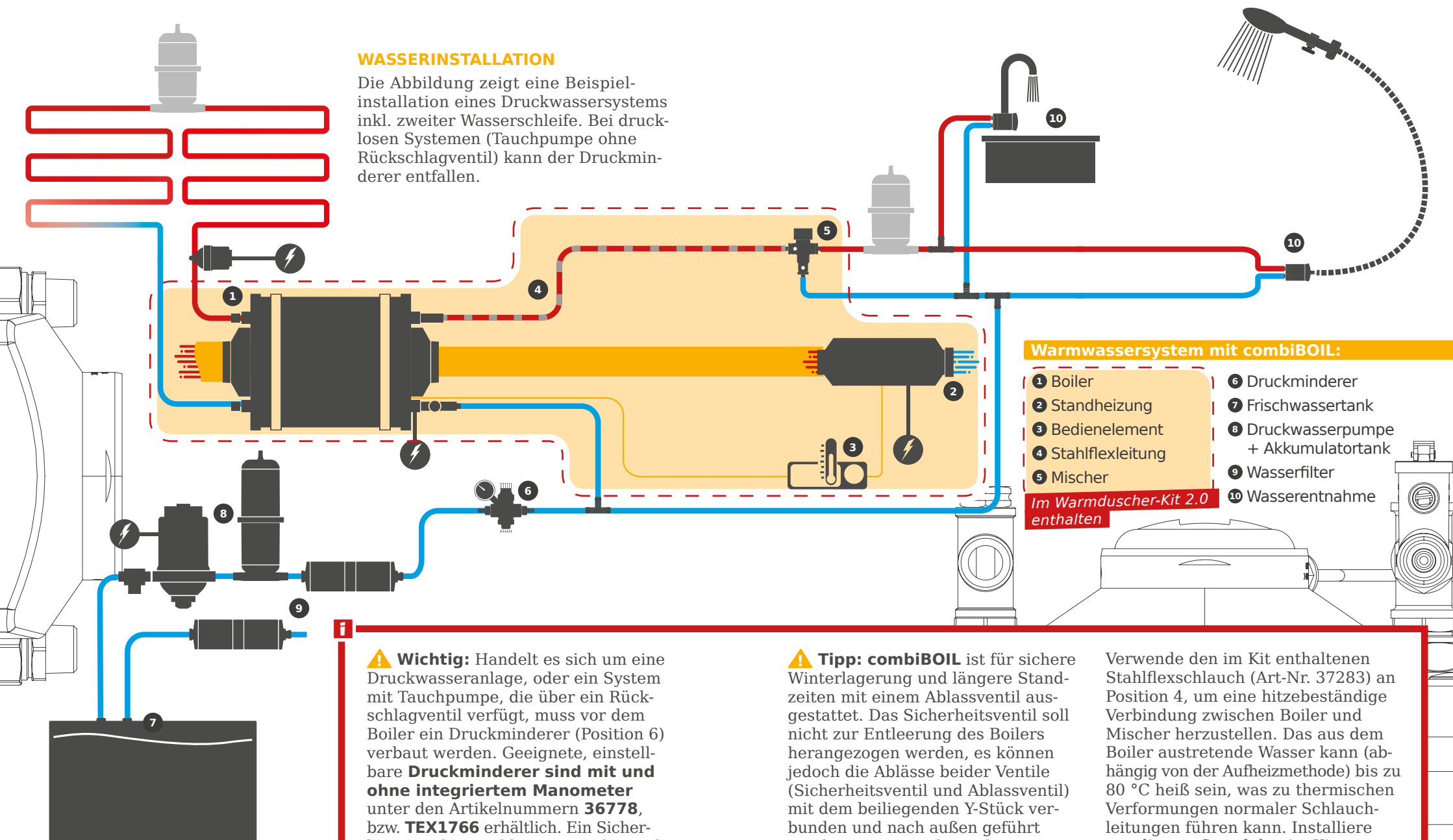
In Summe sollte die Länge der Warmluftverrohrung 5m nicht überschreiten, ohne spezielle Maßnahmen zur Reduzierung des Strömungswiderstandes (Querschnittserweiterung, Aufsplitten in mehrere Parallelstränge o.ä.) ergriffen zu haben.

Generell gilt die Maxime: Keep it simple. Selbst wenn eine 10m Warmluftverrohrung mit ausreichend niedrigem Strömungswiderstand realisiert werden kann - wegen Wärmeverlusten wird nur noch ein „laues Lüftchen“ am Ende der Verrohrung ankommen, sodass über Sinn und Unsinn solcher Konstruktionen nachgedacht werden muss. Der Einsatz von Zusatzlüftern, wie beispielsweise bei Gasheizungen, ist hier NICHT gestattet.



WASSERINSTALLATION

Die Abbildung zeigt eine Beispielinstallation eines Druckwassersystems inkl. zweiter Wasserschleife. Bei drucklosen Systemen (Tauchpumpe ohne Rückschlagventil) kann der Druckminderer entfallen.



Warmwassersystem mit combiBOIL:

- 1 Boiler
 - 2 Standheizung
 - 3 Bedienelement
 - 4 Stahlflexleitung
 - 5 Mischer
 - 6 Druckminderer
 - 7 Frischwassertank
 - 8 Druckwasserpumpe + Akkumulatortank
 - 9 Wasserfilter
 - 10 Wasserentnahme
- Im Warmduscher-Kit 2.0 enthalten**

⚠ Wichtig: Handelt es sich um eine Druckwasseranlage, oder ein System mit Tauchpumpe, die über ein Rückschlagventil verfügt, muss vor dem Boiler ein Druckminderer (Position 6) verbaut werden. Geeignete, einstellbare **Druckminderer sind mit und ohne integriertem Manometer** unter den Artikelnummern **36778**, bzw. **TEX1766** erhältlich. Ein Sicherheitsventil zum Ablassen von dennoch auftretenden zu hohen Drücken, ist bei **combiBOIL** Warmwasserboilern bereits werksseitig (voreingestellt auf 3bar Ablassdruck) integriert.

⚠ Tipp: **combiBOIL** ist für sichere Winterlagerung und längere Standzeiten mit einem Ablassventil ausgestattet. Das Sicherheitsventil soll nicht zur Entleerung des Boilers herangezogen werden, es können jedoch die Ablässe beider Ventile (Sicherheitsventil und Ablassventil) mit dem beiliegenden Y-Stück verbunden und nach außen geführt werden. Eine einzelne Bohrung durch den Kabinenboden ist damit ausreichend.

Verwende den im Kit enthaltenen Stahlflexschlauch (Art-Nr. 37283) an Position 4, um eine hitzebeständige Verbindung zwischen Boiler und Mischer herzustellen. Das aus dem Boiler austretende Wasser kann (abhängig von der Aufheizmethode) bis zu 80 °C heiß sein, was zu thermischen Verformungen normaler Schlauchleitungen führen kann. Installiere aus diesem Grund den im Kit enthaltenen Thermomischer / Verbrühschutz an Position 5, um Verbrennungen bei der Entnahme von Wasser zu verhindern.

INTEGRATION ZWEITE WASSER-SCHLEIFE

Wird eine zweite Wasserschleife in das System integriert, sind in dieser **ein Ausgleichsbehälter und eine Pumpe zur Umwälzung zwingend notwendig.**



1-Ohr-Klemmen-Zange
Art-Nr. 19052

1-Ohr-Klemme
Art-Nr. 18190



Edelstahl-Spannbackenschellen
Art-Nr. 36852



WEITERE INSTALLATIONS-HINWEISE WASSERSEITIG:

Zur Abdichtung der Wasseranschlüsse (boilerseitig G1/2" Standard-Schraubgewinde), ist geeignetes Sanitärabdichtungsmaterial (z.B. Gewindedichtfäden) zu verwenden.

Verwende für Schlauch-Steckverbindungen absolut rund anliegende **Edelstahl-Spannbackenschellen** wie z.B. Art-Nr. 36852 (für lösbare Verbindungen) oder auch sog. **1-Ohr-Klemmen** (Art-Nr. 18190) mit passendem Montagegerät (Zange, Art-Nr. 19052), die sich ebenso gleichmäßig um die Verbindung legen. So bewahrst du dein Fahrzeug mit größter Sicherheit vor Wasserschäden. Mehr Informationen zu den Vor- und Nachteil verschiedener Schlauchschellen sowie mehr **Tipps und Hinweise zum Druckwassersystemaufbau**, findest du auch in unserem Online-Magazin unter:



► [magazin.tigerexped.de/
druckwasseranlage-camper/](https://magazin.tigerexped.de/druckwasseranlage-camper/)

ELEKTRISCHE ANSCHLÜSSE

AUTOTERM-HEIZUNG

Verbinde die Standheizung möglichst direkt mit der Batterie oder einer 12/24V Unterverteilung, die über ausreichend dimensionierte Kabelquerschnitte verfügt. Die Heizung darf nicht über einen Hauptschalter oder automatischen Unterspannungsschutz während des Betriebes abgeschaltet werden, weil sie sonst Schaden nehmen kann.



So geht die Berechnung vom Kabelquerschnitt:
► tiger.jetzt/kabelquerschnitt

AUTOTERM COMFORT BOILER CONTROL

Das Bedienelement besitzt einen zusätzlichen Anschluss für den mitgelieferten Temperatursensor. Dieser wird in die Temperatursenshülle am Warmwasserausgang des Boilers bis zum Anschlag eingeschoben und mit einem Kabelbinder gegen Herausrutschen gesichert.



COMBIBOIL ELEKTROHEIZSTAB

⚠ Achtung: 12 und 24V-Heizstäbe haben KEIN eingebautes Thermostat. D.h. es ist zwingend extern ein **Thermostatmodul** vorzuschalten (ArtNr. TEX4275) bzw. aktiv darauf zu achten, dass der Betrieb ohne Wasser nicht möglich ist, bzw. bei spätestens (!) 70°C im Boiler unterbrochen wird.

Eine 230V-Heizpatrone kann über den am Boiler befindlichen Schuko-Stecker direkt an Landstrom oder einem Inverter betrieben werden.



Bei TWIN-Kits oder zusätzlichem Thermostatmodul, sind weitere Sensoren in die Hülse einzuführen. Dabei darf immer **max. 1 Sensor parallel in der Hülse sitzen**, jeder weitere folgt direkt dem vorhergehenden, zusammen mit dessen Anschlussleitung.

OPTIONALES ZUBEHÖR ZUR KOMPLETTIERUNG DER DRUCKWASSERANLAGE

In unserem Shop findest du alle benötigten Bauteile, um dein Druckwassersystem rund um das Warmduscher-Kit zu komplettieren. Hier findest du die entsprechenden Artikelnummern, sowie die Artikelnummern der System-Hauptkomponenten des Kits im Überblick:

WASSERSYSTEM-ZUBEHÖR, ERHÄLTICH UNTER TIGEREXPED.DE

- 1 **Druckwasserpumpe** mit Vorfilter und Tüllen
Art-Nr. VAR35901
- 2 **Akkumulatortank 1l**
Art-Nr. TEX4425
Vorteilsbundle*
Pumpe und Akkumulatortank
Art-Nr. VAR35904
- 3 Druckminderer ohne Manometer
Art-Nr. 36778
- 4 Druckminderer mit Manometer
Art-Nr. TEX1766
- 5 Thermomischer Verbrühschutz:
Art-Nr. TEX1764 (im Kit enthalten)
- 6 **Trinkwasserschlauch, zertifiziert**
in rot und blau: Art-Nr. VAR35898
- 7 Edelstahl-Spannbackenschellen
Art-Nr. 36852
- 8 1-Ohr-Klemmen
Art-Nr. 18190
Zange für 1-Ohr-Klemmen*
Art-Nr. 19052
Gewindedichtband*
Art-Nr. TEX1785



Hochwertige Edelstahl-Spülbecken, Armaturen und Dusch-Sets: tigerexped.de/Queensize-Camper

Trinkwasserfilterung für unterschiedliche Ansprüche: tigerexped.de/wasserfilter

- 9 **combiBOIL Warmwasserboiler:**
Art-Nr. VAR35926
(in gewählter Konfiguration enthalten)
- 10 **Thermostatmodul**
für 12/24V Heizstäbe
Art-Nr. TEX4275
- 11 **Autoterm Standheizung** mit Zubehör
Art-Nr. **2kW:** VAR35831,
Art-Nr. **4kW:** VAR35832
Art-Nr. **TWIN-Kit:** VAR35835
- 12 **Autoterm Comfort Boiler Control**
Bedienteil
Art-Nr. 37277 (je nach gewählter
Boilerkonfiguration enthalten)
Warmluftrohr*
60 mm Art-Nr. 16527 | 90 mm Art-Nr. 16577 |



Weiteres Zubehör, vom Einfüllstutzen für die Außenwand bis zum Wasserdieb, findest du in unserer Kategorie **WASSER**.

* (ohne Abbildung)



Das **tigerexped-Team** wünscht dir
viel Spaß und Erfolg bei
der **Installation deines Warmduscher-Kit 2.0**
und dann **viel Freude am Reisen.**

tigerexped GmbH & Co. KG
Weseler Straße 82
46519 Alpen
Germany
+49(2845) 379 279-10
info@tigerexped.de
▶ www.tigerexped.de



DOKTEX1820